

1 Pre-installatie



De installatie moet voldoen aan de toepasselijke lokale installatiecodes en mag alleen worden geïnstalleerd door een volledig geschoolde competente persoon.



Het gebruik van een niet-metalen afstandhouder moet worden overwogen als het apparaat op een metalen oppervlak wordt bevestigd.



Dit apparaat bevat elektronica die gevoelig is voor beschadiging door elektrostatische ontlading (ESD). Neem gepaste voorzorgsmaatregelen bij het omgaan met elektronische printen.

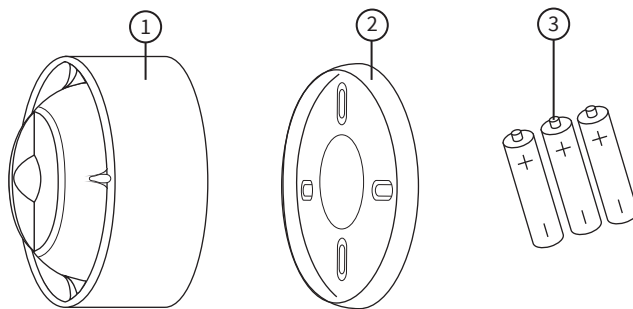


Dit apparaat is alleen geschikt voor wandmontage. Er zijn ook plafondmodellen beschikbaar.



Voor een correcte werking moeten producten worden gebruikt binnen de gespecificeerde omgevingsomstandigheden.

2 Componenten



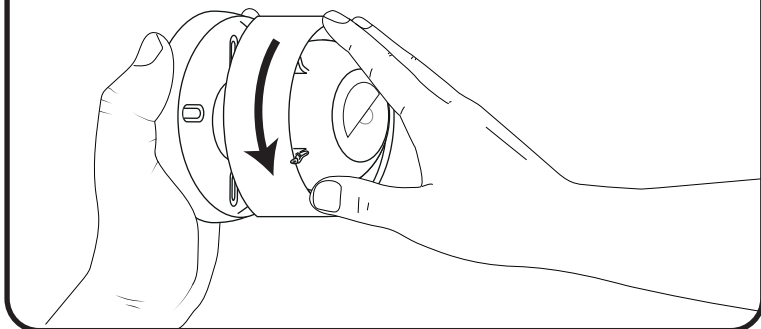
① Sirene en wandflitslicht ② Montageplaat

③ Batterijen (niet inbegrepen in sommige regio's *)

* Wanneer batterijen niet worden meegeleverd, alleen aangegeven batterijen plaatsen.

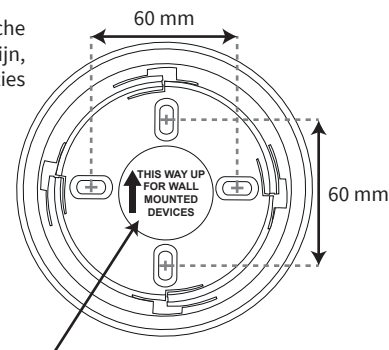
3 Verwijder de montageplaat

- Verwijder de montageplaat door het apparaat **TEGEN DE WIJZERS VAN DE KLOK IN** te draaien om het van de montageplaat te verwijderen.



4 Bevestig de montageplaat

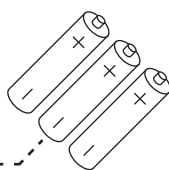
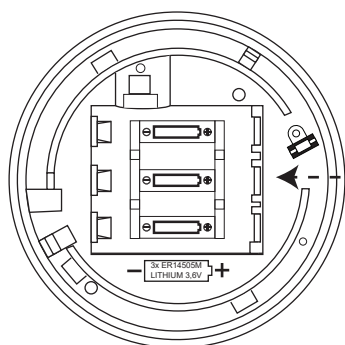
- Bij bevestiging aan de muur moeten alle vier de bevestigingsposities worden gebruikt om een stevige bevestiging te garanderen.
- Waar bestaande elektrische montagekasten aanwezig zijn, kunnen twee bevestigingsposities worden gebruikt.
- Gebruik geschikte bevestigingsmiddelen en bevestigingen.
- Let op de richting-markering!



Richting-markering

5 Plaats batterijen

- Let bij het plaatsen / vervangen van de batterijen op de juiste polariteit en gebruik alleen de gespecificeerde batterijen.



LET OP DE POLARITEIT VAN DE BATTERIJEN!

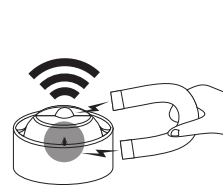
6 Configuratie

Het apparaat moet nu worden toegevoegd (geprogrammeerd) aan het bedieningspaneel.

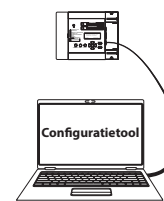
Methode 1
Voeding apparaat



Methode 2
Magneettoepassing



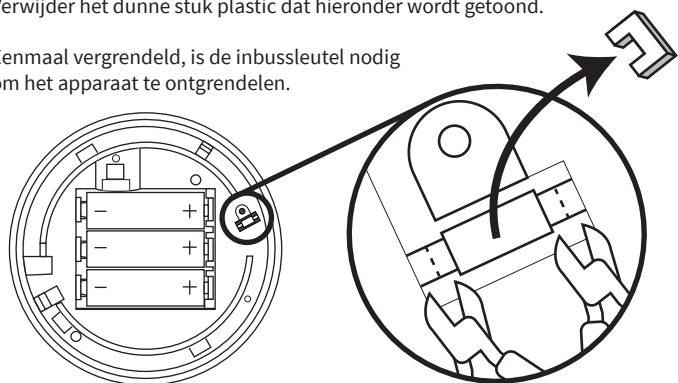
Methode 3
Via de computer



Raadpleeg de programmeerhandleiding (TSD155) voor volledige programmeergegevens.

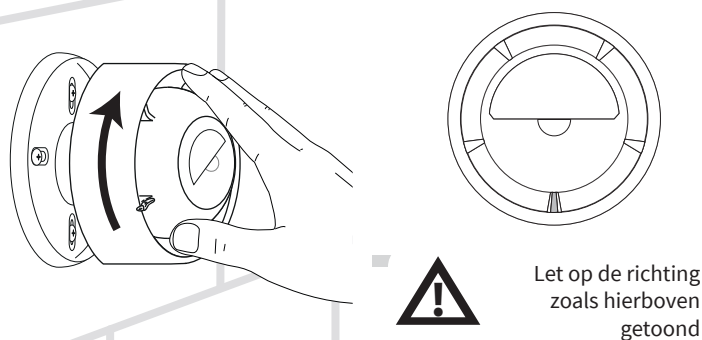
7 Optionele vergrendeling van de sirene

- Het apparaat bevat een optioneel vergrendelingsmechanisme.
- Verwijder het dunne stuk plastic dat hieronder wordt getoond.
- Eenmaal vergrendeld, is de inbussleutel nodig om het apparaat te ontgrendelen.



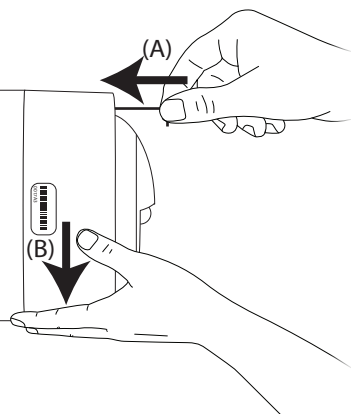
8 De installatie voltooien

- Plaats de sirene zoals hieronder wordt getoond.



Ontgrendeling van de sirene

- Als het apparaat is vergrendeld, is een inbussleutel nodig voor ontgrendeling.
- Druk het vergrendelingsmechanisme in door de inbussleutel of iets dergelijks in de holte van het apparaat te steken en op (A) te drukken.
- Draai tegelijkertijd het apparaat tegen de klok in om te ontgrendelen (B).



BELANGRIJK

- Het apparaat moet worden getest bij installatie conform de lokale vereisten.
- Testen mag alleen worden uitgevoerd door een volledig geschoolde competente persoon.

Specificatie

Bedrijfstemperatuur	-10 tot 55 °C
Opslagtemperatuur Met batterijen	-10 tot 30 °C
Zonder batterijen	-10 tot 55 °C
Vochtigheid	0 tot 95% (niet-condenserend)
Locatie	Type A: voor gebruik binnenshuis
IP-waarde	IP21C
Levering	3 x ER14505M 3,6 V lithiumthionylchloride batterijen (Fanso of Titus)

WAARSCHUWING:

- Dit is een veiligheidsproduct voor het leven. Gebruik alleen door de fabrikant goedgekeurde batterijtypes. Als u dat niet doet, leidt dat tot schade aan het product.
- Gebruik GEEN batterijen van een ander type of leeftijd.
- Bij het vervangen van batterijen; verwijder alle oude batterijen alvorens vervangingen aan te brengen

Bedrijfsspanning	2,7 tot 3,65 VDC $\overline{\text{---}}$
Stroomverbruik	0,32 A max.
Stroomverbruik	0,8 W max.
Werkfrequentie	868 MHz
Uitgang zendervermogen	14 dBm / 25 mW
Signaalprotocol	X5
Flitslicht-flitssnelheid	0,5 Hz (1 flitser, elke 2 seconden)
Afdekkap flitslicht	W-2.4-6
Sirene-uitgang	95 dB (A) op max. 1 m.
<i>Voor informatie over de uitgang van de sirene, raadpleegt u de documentatie voor de sirene (MK103).</i>	
Afmetingen (Ø x D)	110 x 77 mm

Regelgeving

Fabrikant	EMS Ltd. Technology House, Herne Bay, Kent, CT6 8JZ. Verenigd Koninkrijk
Productiejaar	Zie serienummer op typeplaatje apparatuur
Certificering	CE 19
Certificatie-instelling	0359
CPR-certificaat DoP	0359-CPR-00428
Goedgekeurd conform	EN54-3:2001. Inclusief amendementen nrs. 1 en 2 Branddetectie- en brandalarmsystemen. Deel 3: brandmeldapparatuur - sirenes EN54-13:2005. Branddetectie- en brandalarmsystemen. Deel 13: compatibiliteitsevaluatie van systeemonderdelen EN54-23:2010. Branddetectie- en brandalarmsystemen. Deel 23: brandmeldapparatuur Visuele alarmapparaten. EN54-25:2008. Inclusief corrigenda september 2010 en maart 2012. Branddetectie- en brandalarmsystemen. Deel 25: componenten met behulp van radioverbindingen.
EU-richtlijnen	EMS verklaart dat de radioapparatuur SmartCell-sirene en wandflitslicht in overeenstemming is met Richtlijn 2014/53 / EU. De volledige tekst van de EU-conformiteitsverklaring is beschikbaar op het volgende internetadres: www.mysmartcell.co.uk



2012/19/EU (WEEE-richtlijn): Producten die van dit waarmerk zijn voorzien, mogen in de Europese Unie niet bij het ongesorteerde gemeentefval worden gegooid. U kunt dit product retourneren aan uw plaatselijke leverancier op het moment dat u vergelijkbare nieuwe apparatuur aanschaft, of inleveren op een aangewezen inzamelpunt voor de juiste recycling. Meer informatie vindt u op: www.recyclethis.info. Voer uw batterijen op een milieuvriendelijke manier af volgens uw plaatselijke voorschriften.