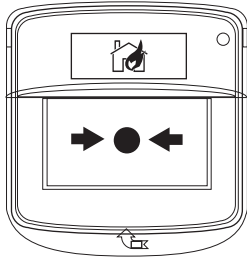


Handbrandmelder Installatie gids



1 Pre-installatie



De installatie moet voldoen aan de toepasselijke lokale installatiecodes en mag alleen worden geïnstalleerd door een volledig geschoolde competente persoon.



Het gebruik van een niet-metalen afstandhouder moet worden overwogen als het apparaat op een metalen oppervlak wordt bevestigd.



Dit apparaat bevat elektronica die gevoelig is voor beschadiging door elektrostatische ontlading (ESD). Neem gepaste voorzorgsmaatregelen bij het omgaan met elektronische printen.

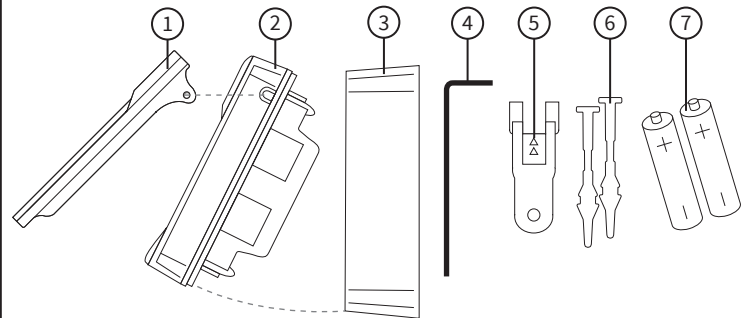


Plaats het breekbare label na installatie en testen van het apparaat.



Voor een correcte werking moeten producten worden gebruikt binnen de gespecificeerde omgevingsomstandigheden.

2 Componenten

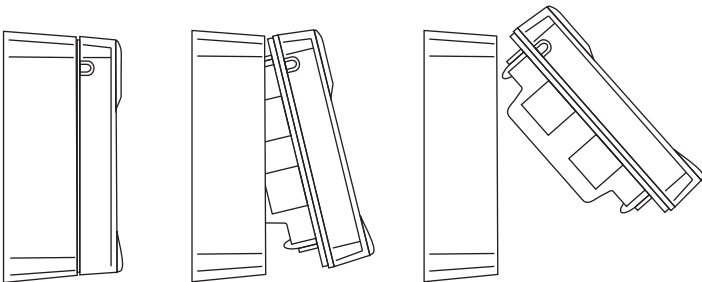


- ① Transparante kap
- ② Handbrandmelder
- ③ Montageplaat
- ④ Inbussleutel
- ⑤ Reset-toets
- ⑥ Breekbare labels
- ⑦ Batterijen (niet inbegrepen in sommige regio's *).

* Wanneer batterijen niet worden meegeleverd, alleen aangegeven batterijen plaatsen.

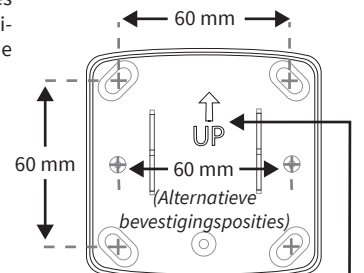
3 Verwijder de montageplaat

- Maak de twee delen voorzichtig los, let op de scharnierende verbinding aan de bovenkant van het apparaat.



4 Bevestig de montageplaat

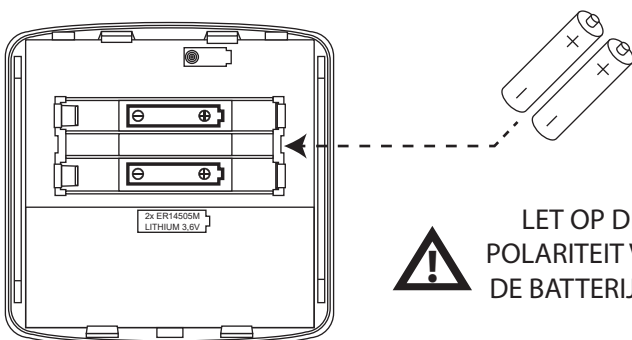
- Bij bevestiging aan de muur moeten alle vier de bevestigingsposities worden gebruikt om een stevige bevestiging te garanderen.
- 2x alternatieve bevestigingsposities zijn ook beschikbaar voor bevestiging aan bestaande elektrische montage dozen
- Let op de richting-markering zoals afgebeeld.
- Gebruik geschikte bevestigingsmiddelen en bevestigingen.



**CONTROLEER
ORIËNTATIE!**

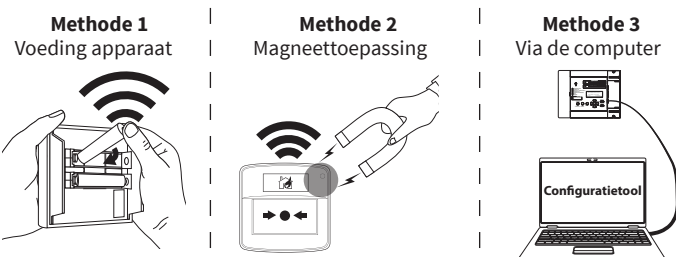
5 Plaats batterijen

- Let bij het plaatsen / vervangen van de batterijen op de juiste polariteit en gebruik alleen de gespecificeerde batterijen.



6 Configuratie

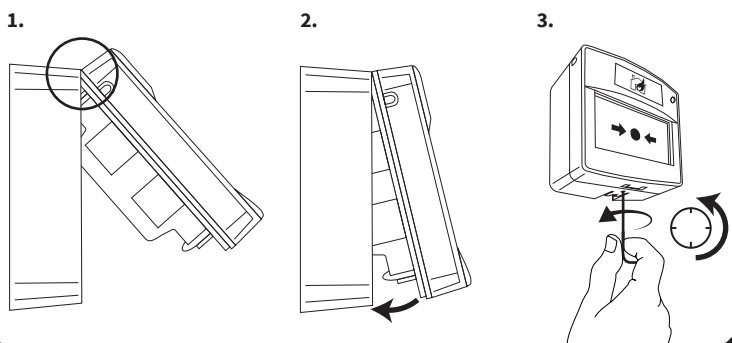
Het apparaat moet nu worden toegevoegd (geprogrammeerd) aan het bedieningspaneel.



Raadpleeg de programmeerhandleiding (TSD155) voor volledige programmeergegevens.

7 De installatie voltooien

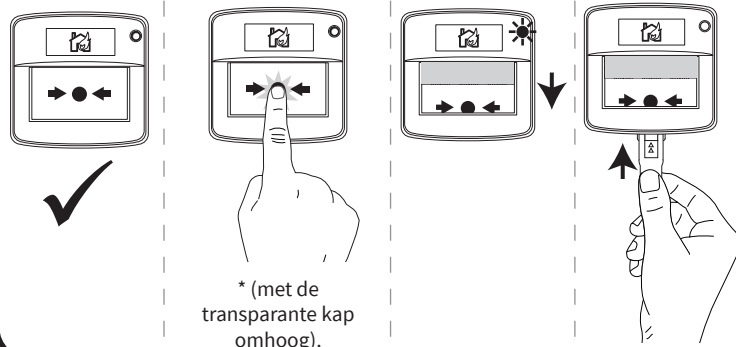
- Zet de eenheid weer in elkaar en maak de scharnierende verbinding zoals afgebeeld.
- Vergrendel het apparaat door de inbusleutel **TEGEN DE WIJZERS VAN DE KLOK IN** te draaien totdat de schroef gelijk ligt met de behuizing.



8 Testen en resetten

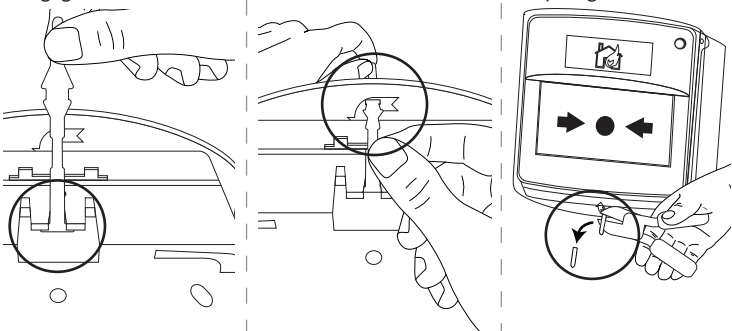
Testen zodra het is toegevoegd (geprogrammeerd) aan het systeem.

1. Normale stand
2. Druk om te activeren*
3. Alarmtoestand
4. Resetten



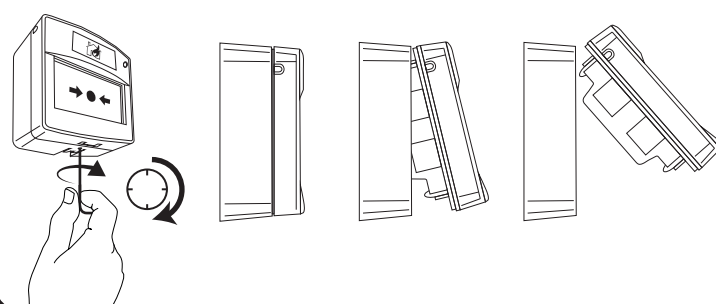
9 Optionele breekbare labelfitting

1. Zoek het einde van het label onder de borgclip zoals aangegeven
2. Trek het label door de holte totdat het label vastzit
3. Verwijder het overblijvende materiaal met behulp van een kniptang



Ontgrendeling van melders

- Als de melder vergrendeld is, draait u de inbusleutel **MET DE WIJZERS VAN DE KLOK MEE** om het vergrendelingsmechanisme te ontgrendelen.
- Maak de twee delen los zodra ze ontgrendeld zijn.



Specificatie

Bedrijfstemperatuur	-10 tot 55 °C
Opslagtemperatuur	
Met batterijen	-10 tot 30 °C
Zonder batterijen	-10 tot 55 °C
Vochtigheid	0 tot 95% (niet-condenserend)
Locatie	Type A: voor gebruik binnenshuis
Levering	2 x ER14505M 3,6 V lithiumthionylchloride batterijen (Fanso of Titus)

WAARSCHUWING:

- Dit is een veiligheidsproduct voor het leven. Gebruik alleen door de fabrikant goedgekeurde batterijtypes. Als u dat niet doet, leidt dat tot schade aan het product.
- Gebruik **GEEN** batterijen van een ander type of leeftijd.
- Bij het vervangen van batterijen; verwijder alle oude batterijen alvorens vervangingen aan te brengen

Bedrijfsspanning	2,7 tot 3,65 VDC ---
Werkfrequentie	868MHz
Uitgang zendervermogen	14 dBm / 25 mW
Signaalprotocol	X5
Afmetingen (b x h x d)	92 x 97 x 47 mm

Regelgeving

Fabrikant	EMS Ltd. Technology House, Herne Bay, Kent, CT6 8JZ. Verenigd Koninkrijk
Productiejaar	Zie serienummer op typeplaatje apparatuur
Certificering	CE 19
Certificatie-instelling	0359
CPR-certificaat DoP	0359-CPR-00266
Goedgekeurd conform	EN54-11:2001. Inclusief amendement nr. 1 en corrigendum nr. 1. Branddetectie- en brandalarmsystemen. Deel 11: handbrandmelders. EN54-13:2005. Branddetectie- en brandalarmsystemen. Deel 13: Compatibiliteitsbeoordeling van systeemcomponenten. EN54-25:2008. Inclusief corrigenda september 2010 en maart 2012. Branddetectie- en brandalarmsystemen. Deel 25: componenten met behulp van radioverbindingen.
EU-richtlijnen	EMS verklaart dat het type draadloze melder SmartCell handbrandmelder voldoet aan Richtlijn 2014/53 / EU. De volledige tekst van de EU-conformiteitsverklaring is beschikbaar op het volgende internetadres: www.mysmartcell.co.uk



2012/19/EU (WEEE-richtlijn): Producten die van dit waarmerk zijn voorzien, mogen in de Europese Unie niet bij het ongesorteerde gemeentefval worden gegooid. U kunt dit product retourneren aan uw plaatselijke leverancier op het moment dat u vergelijkbare nieuwe apparatuur aanschaft, of inleveren op een aangewezen inzamelpunt voor de juiste recycling. Meer informatie vindt u op: www.recyclethis.info. Voer uw batterijen op een milieuvriendelijke manier af volgens uw plaatselijke voorschriften.