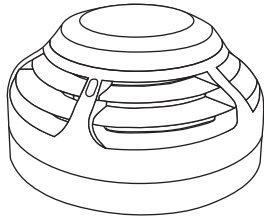


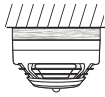
## Dubbele rook / hittedetector Installatiegids



### 1 Pre-installatie



De installatie moet voldoen aan de toepasselijke lokale installatiecodes en mag alleen worden geïnstalleerd door een volledig geschoolde competente persoon.



Het gebruik van een niet-metalen afstandhouder moet worden overwogen als het apparaat op een metalen oppervlak wordt bevestigd.

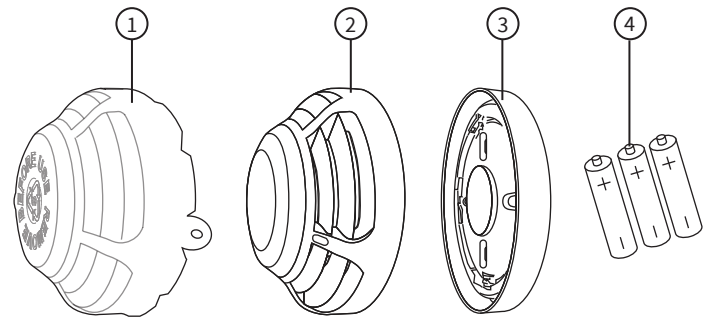


Dit apparaat bevat elektronica die gevoelig is voor beschadiging door elektrostatische ontlading (ESD). Neem gepaste voorzorgsmaatregelen bij het omgaan met elektronische printen.



Voor een correcte werking moeten producten worden gebruikt binnen de gespecificeerde omgevingsomstandigheden.

### 2 Componenten

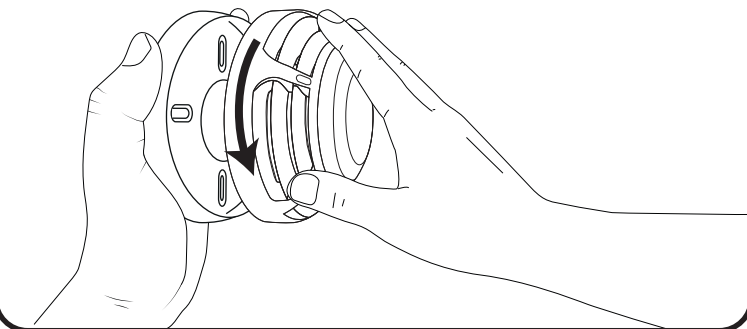


- ① Stofkap    ② Dubbele rook- / hittedetector    ③ Montageplaat  
④ Batterijen (niet inbegrepen in sommige regio's \*)

\* Wanneer batterijen niet worden meegeleverd, alleen aangegeven batterijen plaatsen.

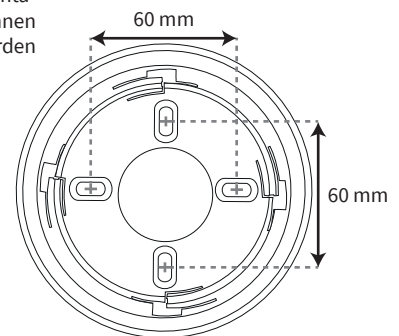
### 3 Verwijder de montageplaat

- Verwijder de montageplaat door het apparaat **TEGEN DE WIJZERS VAN DE KLOK IN** te draaien om het van de montageplaat te verwijderen.



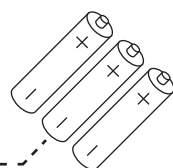
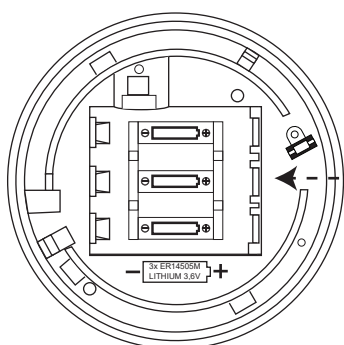
### 4 Bevestig de montageplaat

- Bij bevestiging aan het plafond moeten alle vier de bevestigingsposities worden gebruikt om een stevige bevestiging te garanderen.
- Waar bestaande elektrische montagedozen aanwezig zijn, kunnen twee bevestigingsposities worden gebruikt.
- Gebruik geschikte bevestigingsmiddelen en bevestigingen.



### 5 Plaats batterijen

- Let bij het plaatsen / vervangen van de batterijen op de juiste polariteit en gebruik alleen de gespecificeerde batterijen.



LET OP DE  
POLARITEIT VAN  
DE BATTERIJEN!

### 6 Configuratie

Het apparaat moet nu worden toegevoegd (geprogrammeerd) aan het bedieningspaneel.

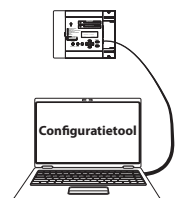
**Methode 1**  
Voeding apparaat



**Methode 2**  
Magneettoepassing



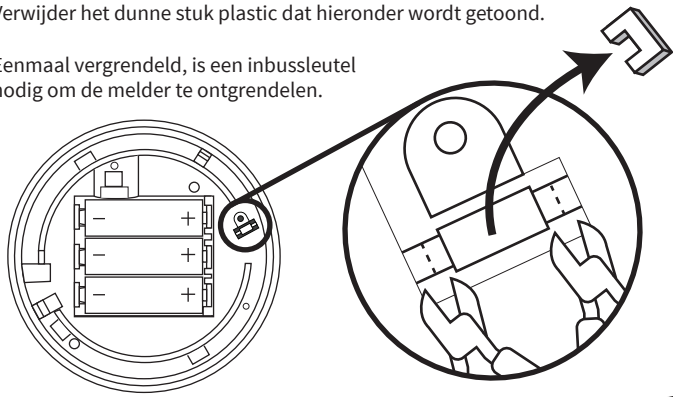
**Methode 3**  
Via de computer



Raadpleeg de programmeerhandleiding (TSD155) voor volledige programmeergegevens.

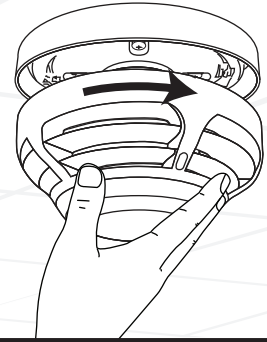
## 7 Optionele vergrendeling van de melder

- De melder bevat een optioneel vergrendelingsmechanisme.
- Verwijder het dunne stuk plastic dat hieronder wordt getoond.
- Eenmaal vergrendeld, is een inbussleutel nodig om de melder te ontgrendelen.



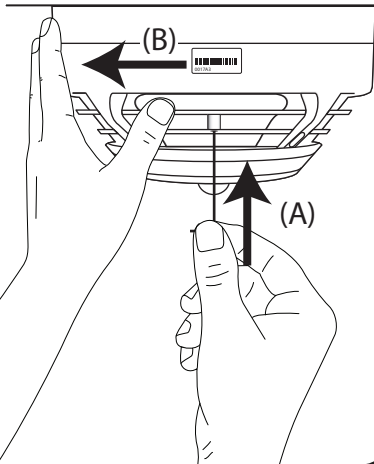
## 8 De installatie voltooien

- Plaats de melder zoals hieronder wordt getoond.



## 9 Ontgrendeling van de melder

- Als de melder is vergrendeld, is een inbussleutel vereist voor ontgrendeling.
- Druk het vergrendelingsmechanisme in door de inbussleutel of iets dergelijks in de holte van de melder te steken en op (A) te drukken.
- Draai de melder tegelijkertijd tegen de klok in om te ontgrendelen (B).



## ⚠ BELANGRIJK

- Verwijder de stofkap voor gebruik.
- De melder moet worden getest bij installatie conform de lokale vereisten.
- Testen mag alleen worden uitgevoerd door een volledig geschoolde competente persoon.
- De fabrikant beveelt regelmatige functionele testen aan in overeenstemming met de lokale gedragscodes.
- Reiniging en reparaties moeten worden uitgevoerd door de bevoegde vertegenwoordiger van de fabrikant.
- De behuizing mag niet worden opengemaakt om de binnenkant van de detector te reinigen.

## Specificatie

Bedrijfstemperatuur	-10 tot 55 °C
Opslagtemperatuur	
Met batterijen	-10 tot 30 °C
Zonder batterijen	-10 tot 55 °C
Vochtigheid	0 tot 95% (niet-condenserend)
Locatie	Type A: voor gebruik binnenshuis
Levering	3 x ER14505M 3,6 V lithiumthionylchloride batterijen (Fanso of Titus)
<b>WAARSCHUWING:</b>	
■ Dit is een veiligheidsproduct voor het leven. Gebruik alleen door de fabrikant goedgekeurde batterijtypes. Als u dat niet doet, leidt dat tot schade aan het product.	
■ Gebruik GEEN batterijen van een ander type of leeftijd.	
■ Bij het vervangen van batterijen; verwijder alle oude batterijen alvorens vervangingen aan te brengen	
Bedrijfspanning	2,7 tot 3,65 VDC ---
Werkfrequentie	868 MHz
Uitgang zendervermogen	14 dBm / 25 mW
Signaalprotocol	X5
Detectorgevoeligheid en Responsiviteitsinstellingen	Rook: Normaal * †, Normaal AVF, Warmte: 58 °C statisch (A2S) * †, 58 °C stijgsnelheid (A2R) *, 72 °C statisch (BS) * en 72 °C stijgsnelheid (BR) *
* EN54 goedgekeurde gevoeligheden † Standaard dubbele gevoeligheden	
Afmetingen (Ø x D)	110 x 58 mm

## Regelgeving

Fabrikant	EMS Ltd. Technology House, Herne Bay, Kent, CT6 8JZ. Verenigd Koninkrijk
Productiejaar	Zie serienummer op typeplaatje apparatuur
Certificering	<b>CE 19</b>
Certificatie-instelling	<b>0359</b>
CPR-certificaat DoP	0359-CPR-00265
Goedgekeurd conform	EN54-5: 2001. Inclusief amendement nr. 1. Branddetectie- en brandalarmsystemen. Deel 5: warmtedetectoren - puntdetectoren.  EN54-7:2001. Inclusief amendement nr. 1. Branddetectie- en brandalarmsystemen. Deel 7: rookmelders - puntdetectoren met strooilicht, doorgvallend licht of ionisatie.  EN54-13:2005. Branddetectie- en brandalarmsystemen. Deel 13: compatibiliteitsevaluatie van systeemonderdelen  EN54-25:2008. Inclusief corrigenda september 2010 en maart 2012. Branddetectie- en brandalarmsystemen. Deel 25: componenten met behulp van radioverbindingen.
EU-richtlijnen	EMS verklaart dat het type draadloze melder SmartCell Dubbele rook / Hittedetector voldoet aan Richtlijn 2014/53 / EU. De volledige tekst van de EU-conformiteitsverklaring is beschikbaar op het volgende internetadres: <a href="http://www.smartcell.co.uk">www.smartcell.co.uk</a>  2012/19/EU (WEEE-richtlijn): Producten die van dit waarmede zijn voorzien, mogen in de Europese Unie niet bij het ongesorteerde gemeentefval worden gegooid. U kunt dit product retourneren aan uw plaatselijke leverancier op het moment dat u vergelijkbare nieuwe apparatuur aanschaft, of inleveren op een aangewezen inzamelpunt voor de juiste recycling. Meer informatie vindt u op: <a href="http://www.recyclethis.info">www.recyclethis.info</a> . Voer uw batterijen op een milieuvriendelijke manier af volgens uw plaatselijke voorschriften.

