

met functiebehoud, duroplast



FK 0402

- Kabelverdeeldoos 1,5 mm², Cu
- Kabelaansluitdoos 1,5-2,5 mm², Cu

IP
65/66

E30
E60
E90

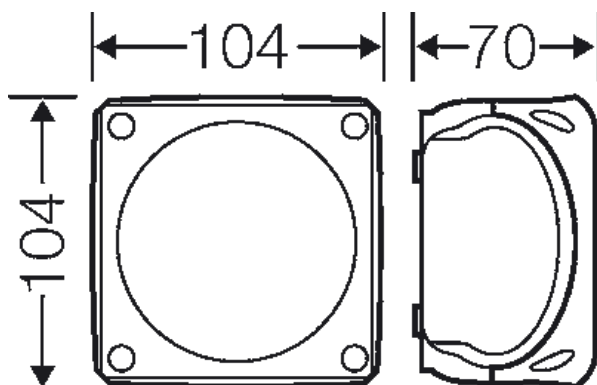
PH120

- 5-polig, per pool 4x 1,5 mm² sol en 2x 2,5 mm² sol
- Verbindingsklem van hittebestendig keramisch materiaal
- inbegrepen kabelinvoer: 3x EDKF 25, afdichtingbereik: Ø 9-17 mm, IP 65
- IP 66 bij gebruik van AKMF-kabelwartels, apart bestellen
- Functiebehoud conform DIN 4102 deel 12 in combinatie met functiebehoudende kabels
- Samen met kabelproducenten Dätwyler en Eupen getest op functiebehoud E30 tot E90, zie testcertificaat nr.: P-MPA-E-15-018 geldig tot 5 augustus 2021, te downloaden via www.hensel-electric.nl > type - documents
- Getest op isolatiewaarde PH120 conform BS EN 50200 in combinatie met functiebehoudende kabels, zie testcertificaat, te downloaden via www.hensel-electric.nl > type - documents
- De bijgevoegde schroefankers zijn geschikt voor beton C20/25, kalkzandsteen KSV 12, muurtegels MZ 12 en klinkers KS 12.
- voor beschermde buitenopstelling
- Kleur: oranje, RAL 2003


nominale isolatiespanning	U _i = 400 V a.c./d.c.
nominale stroom:	24 A
materiaal:	PC (polycarbonaat) met GFS
Aandraaimoment klem	0,5 Nm
beschermingsgraad:	IP 65
beschermingsgraad:	IP 66 (AKMF)
hoogte:	104 mm
breedte:	104 mm
diepte:	70 mm
gewicht:	0,371 kg
conform de norm	DIN 4102 deel 12 IEC 60670-22 BS EN 50200

Tekeningen

Maatschets



met functiebehoud, duroplast



FK 0402

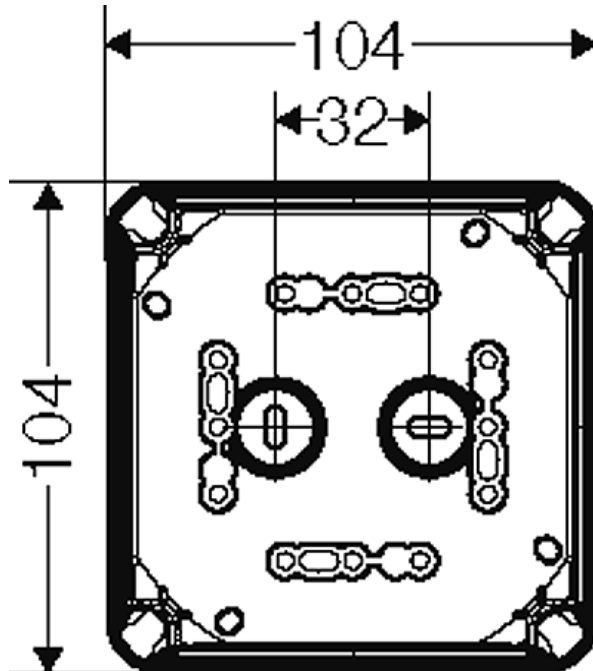
- Kabelverdeeldoos 1,5 mm², Cu
- Kabelaansluitdoos 1,5-2,5 mm², Cu

IP
65/66

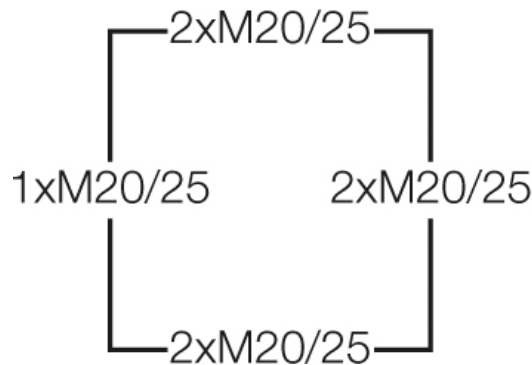
E30
E60
E90

PH120

Detailmaten



Behuizingswand



Gebruiks- en omgevingscondities

Toepassingsgebied	Geschikt voor binnen- en buitenopstelling, beschermd tegen weersinvloeden.
Omgevingstemperatuur:	Gemiddelde waarde over 24 uur + 35 °C Maximum waarde + 40 °C Minimum waarde - 25 °C
Relatieve vochtigheid	50% bij 40°C kortdurend 100% bij 25°C
Beschermingsgraad tegen mechanische belasting	IK09 (10 Joule)
Toxisch gedrag	siliconenvrij halogeenvrij 'Halogeenvrij' overeenkomstig de keuring van kabels en geïsoleerde leidingen – Corrosiviteit van brandgassen – volgens IEC 60 754-2