

Impuls-groepenschakelaar
voor centrale sturing
EGS12Z2-UC



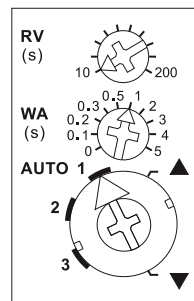
Deze toestellen mogen enkel en alleen geïnstalleerd worden door een gediplomeerde electro-vakman, zo niet bestaat het gevaar van brand of elektrocutie!

Temperatuur op de montageplaats:
-20°C tot +50°C.
Temperatuur bij opslag: -25°C tot +70°C.
Relatieve vochtigheid:
jaargemiddelde <75%.

2+2 NO contacten niet potentiaalvrij
5A/250V AC, voor twee 230V-motoren.
Stand-by verlies slechts 0,05-0,9 Watt.
Deze impuls-groepenschakelaar zet de bevelen van de sensorrelais of van schakelaars en drukknoppen om en schakelt twee 230V motoren, afhankelijk van de instelling van de draaischakelaar op de voorzijde van het toestel.
1/2 = motor 1, 3/4 = motor 2.
Voedingsspanning 8..230V UC aan de klemmen +B1/-A2. De stuurspanning aan de klemmen A3 tot A8 moet hetzelfde potentiaal hebben. Voedingsspanning 230V AC aan de klemmen L/N.
Het werkingsprincipe van deze impuls-groepenschakelaar bestaat hierin: dat enerzijds met impulsen 'op-stop-neer-stop' (contact 1 gesloten - beide contacten geopend - contact 2 -gesloten - beide contacten geopend) diverse bevelen kunnen worden gegeven en anderzijds via andere sturingangen doelgericht 'op' en 'neer' kan worden gekozen. Ingangssignalen worden 'dynamisch' genoemd als een impuls van minstens 20ms volstaat om een contact te sluiten. Ingangssignalen worden 'statisch' genoemd als het contact maar zolang gesloten blijft als de duur van het aangelegde stuuringsignaal.
De aanduidingen 'op' en 'neer' gelden voor rolluiken, jaloezieën en rolgordijnen.

Bij zonneschermen betekent 'op' oprollen en 'neer' afrollen. Bij vensters betekent 'op' openen en 'neer' sluiten.

Functie draaischakelaars



AUTO 1 = In deze positie van de onderste draaiknop is de lokale comfortdraaifunctie voor de jaloezieën ingeschakeld. Bij de lokale sturing met een drukknop aan A3+A4 (verbinden met een brugje) of een dubbele drukknop aan A5/A6 activeert een dubbele impuls het langzame draaien in de tegengestelde richting wat met een volgende impuls gestopt wordt.

AUTO 2 = In deze stand van de onderste draaiknop is de lokale comfortdraaifunctie voor jaloezieën volledig uitgeschakeld.

AUTO 3 = In deze stand van de onderste draaiknop is de lokale comfortdraaifunctie voor jaloezieën eveneens uitgeschakeld. Maar de dynamische centrale sturingangen A5 en A6 bij AUTO 1 en AUTO 2 zijn **aanvankelijk statisch en laten daarvoor het draaien van de jaloezieën toe door te drukken op de drukknoppen.**

Pas na 1 seconde onafgebroken sturing schakelen ze over op dynamisch.

▲▼ = De **manuele bediening** gebeurt in de posities ▲ (op) en ▼ (neer) met de onderste draaischakelaar. De manuele bediening geniet prioriteit op alle andere stuurbevelen.

WA = Het **automatisch terugdraaien** van jaloezieën en zonnetenten wordt ingesteld met de middelste draaiknop. 0 = uitgeschakeld, anders tussen 0,1 en 5 sec. aanzetten met een ingestelde draaitijd. Hierbij wordt alleen bij 'neer' na verloop van de met de bovenste draaiknop ingestelde vertragingstijd een ommekeer van de draairichting uitgevoerd, om vb. zonnetenten op te spannen of jaloezieën op een bepaalde plaats te positioneren.

RV = De **vertragingstijd** (vertraagd afvallend RV) wordt met de bovenste draaischakelaar ingesteld. Als de impuls-groepenschakelaar zich in de positie 'op' of 'neer' bevindt, dan loopt de ingestelde vertragingstijd zodat na verloop van die tijd het toestel automatisch overschakelt op 'stop'.

Om reden daarvan moet de vertragingstijd minstens zo lang gekozen zijn als de tijd die de zonnewering of het rolluik nodig heeft om van de ene eindpositie in de andere te komen. Onder deze draaischakelaar bevindt zich de LED-aanduiding voor de vertragingstijden WA en RV.

Lokale sturing met drukknoppen aan de klemmen A3+A4 (verbinden met een brugje). Bij elke impuls wisselt de impuls-groepenschakelaar de schakelpositie in de volgorde op, stop, neer, stop.

Lokale sturing met rolluiktuimelschakelaar aan de klemmen A3 en A4.

Lokale sturing met dubbele rolluiktuimeldrukknop aan de klemmen A5 en A6. Met een drukimpuls wordt de schakelpositie 'op' of 'neer' geactiveerd. Een volgende impuls van één van de beide drukknoppen onderbreekt onmiddellijk het verder verloop.

Centrale sturing dynamisch zonder prioriteit aan de klemmen A5 'op' en A6 'neer'. Met een stuuringsignaal wordt de schakelpositie 'op' of 'neer' geactiveerd. Een volgend stuuringsignaal (<700ms) aan deze sturingang onderbreekt onmiddellijk het verder verloop, een daaropvolgend stuuringsignaal (>700ms) werkt de lopende opdracht verder af. Zonder prioriteit omdat de lokale sturingang A3+A4 (met brugje) en de centrale sturingangen A7 en A8 onmiddellijk het bevel kunnen opheffen ook als de stuurcontacten aan A5 of A6 nog gesloten zijn.

Centrale sturing dynamisch met prioriteit aan de klemmen A7 (op) en A8 (neer).

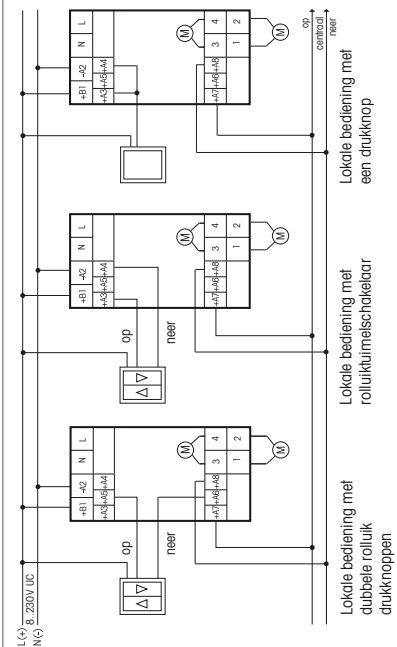
Met prioriteit omdat deze sturingangen niet door andere sturingangen opgeheven kunnen worden **zolang** het centrale stuurcontact gesloten is. Verdere functies zoals de centrale sturing dynamisch zonder prioriteit.

Deze centrale sturingangen A7 en A8 worden gebruikt door de sensorrelais MSR12 en LRW12D voor de regen-, vorst-

en windfunctie aangezien deze functies absolute prioriteit moeten hebben op andere sensorcommando's.

Voorbeeld schakeldiagram

Om het schema overzichtelijk te houden, zijn de L- en de N- verbindingen voor de 230V motoren niet getekend.



Technische specificaties

Voedingsspanning en schakelspanning AC	8..253V
Voedingsspanning en schakelspanning DC	10..230V
Nominaal schakelvermogen	5A/250V AC
Inductieve belasting cos φ = 0,6/230V AC	650W ¹⁾
Omgevingstemperatuur max/min	+50°C/-20°C
Stuurstroom A3-A8 bij 12/24/230V	0,05/0,11/0,7 mA
Stand-by verlies (werkvermogen) bij 12/24/230V	0,05/0,1/0,9 W

¹⁾ Inductieve last cos φ = 0,6 als som van beide contacten max. 1000W.



De kooiklemmen van de aansluitpunten moeten gesloten zijn en de schroeven moeten vastgedraaid worden opdat men de opstelling zou kunnen testen. Bij levering zijn de klemmen geopend.

Bewaar dit document voor later gebruik!

Wij raden aan om de behuizing voor handleidingen GBA12 te gebruiken.

Eltako GmbH

D-70736 Fellbach
+49 711 94350000
www.eltako.com